

Technisches Datenblatt 20MT 3x1 TC

Selbstfahrender Minikran für Mitgängerbetrieb "Für alle Wege"

2 Seiten

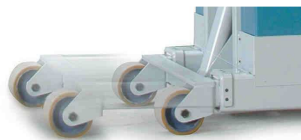
Innovation 2014

Der 20MT 3x1 TC ist ein Minikran für alle Wege mit **variablem Achsabstand**, ideal für jegliche Art von Arbeiten im Inneren wie auch im Freien eines kleinen Gebäudes.

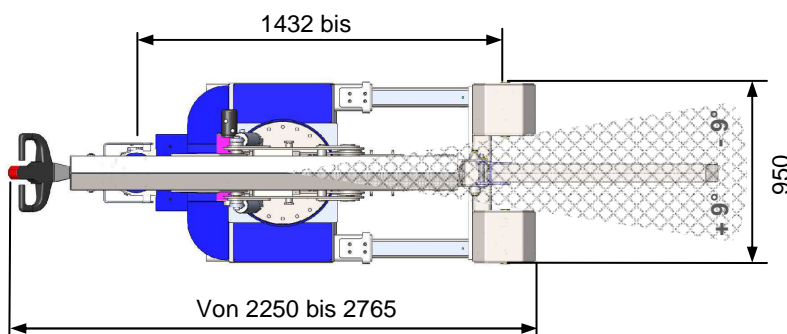
Seine **patentierter Kinematik mit 3 Zylindern**, die durch Mobilev Cranes entwickelt wurde, ermöglicht einen größeren Winkelausschlag des Auslegers.

Die Option "**Drehkranz auf 18°**" ohne Stabilisator steht jetzt auf diesem neuen Modell zur Verfügung. Die seitliche Anpassung des Hakens kann demnach erfolgen, ohne dass der Minikran am Boden bewegt werden muss.

Der 20MT kann ebenfalls die Option "**hydraulische Winde**" umfassen, die sich am äußeren Ende des Teleskops befindet, sowie die Option "**hydraulische Verteilung mit proportionaler Steuerung**", die eine Einstellung der Drehzahl von 0 bis 100 % über die serienmäßige Kabelfernbedienung oder über die Funksteuerung (Option) ermöglicht.



Spurverstellung



Technische Daten



| | |
|--|----------------|
| Max. Tragfähigkeit..... | 2160 kg |
| Leergewicht (ohne Optionen)..... | 1550 kg |
| Zulässige Neigung..... | 10 % |
| Maxi. Fahrgeschwindigkeit | 5 km/h |
| Hubgeschwindigkeit einstellbar von | 0 bis 15 cm/s |
| Teleskopiergeschw. einstellbar von | 0 bis 13 cm/s |
| Antriebsbatterien | 24 V - 240 Ah |
| Zentraler Hydraulikmotor..... | 2,2 kW |
| Fahrmotor | 1,5 kW |
| 4 PPS*-Vorderräder..... | Ø 306 x 105 mm |
| 1 Hinterrad mit Kautschuk-Belag | Ø 250 x 101 mm |

Serienausstattung

- Variabler, hydraulischer Achsabstand
- Hydraulische Zentrale 2 Geschwindigkeiten
- Elek. Antriebsrad, gesteuert durch Drehzahlregler
- Deichsel mit Beschleuniger und Emergency Reverse
- Automatische Parkbremse
- Antikipp-Vorrichtung
- Kabelfernbedienung 3 bis 5 Achsen mit A.U.
- Stauraum für Zubehörteile
- Austauschbare Antriebsbatterien

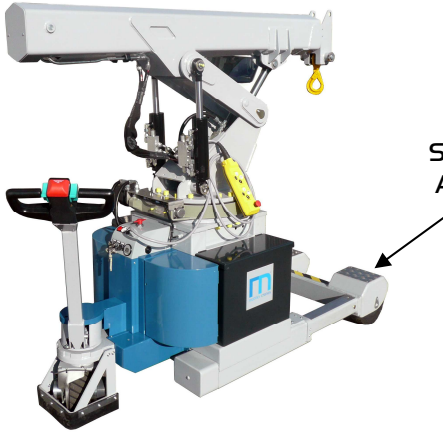
Wichtigste Optionen

- Ausleger 500 kg
- Zusätzliches manuelles Teleskop 500/350 kg
- Zusätzliches manuelles Teleskop 350/250 kg
- Hydraulische Winde 1000/2000 kg
- Hydraulischer Drehkranz 18°
- Proportionale Steuerungen
- Funksteuerung

*PPS: Super-Elastik-Bereifung

Technisches Datenblatt 20MT 3x1 TC

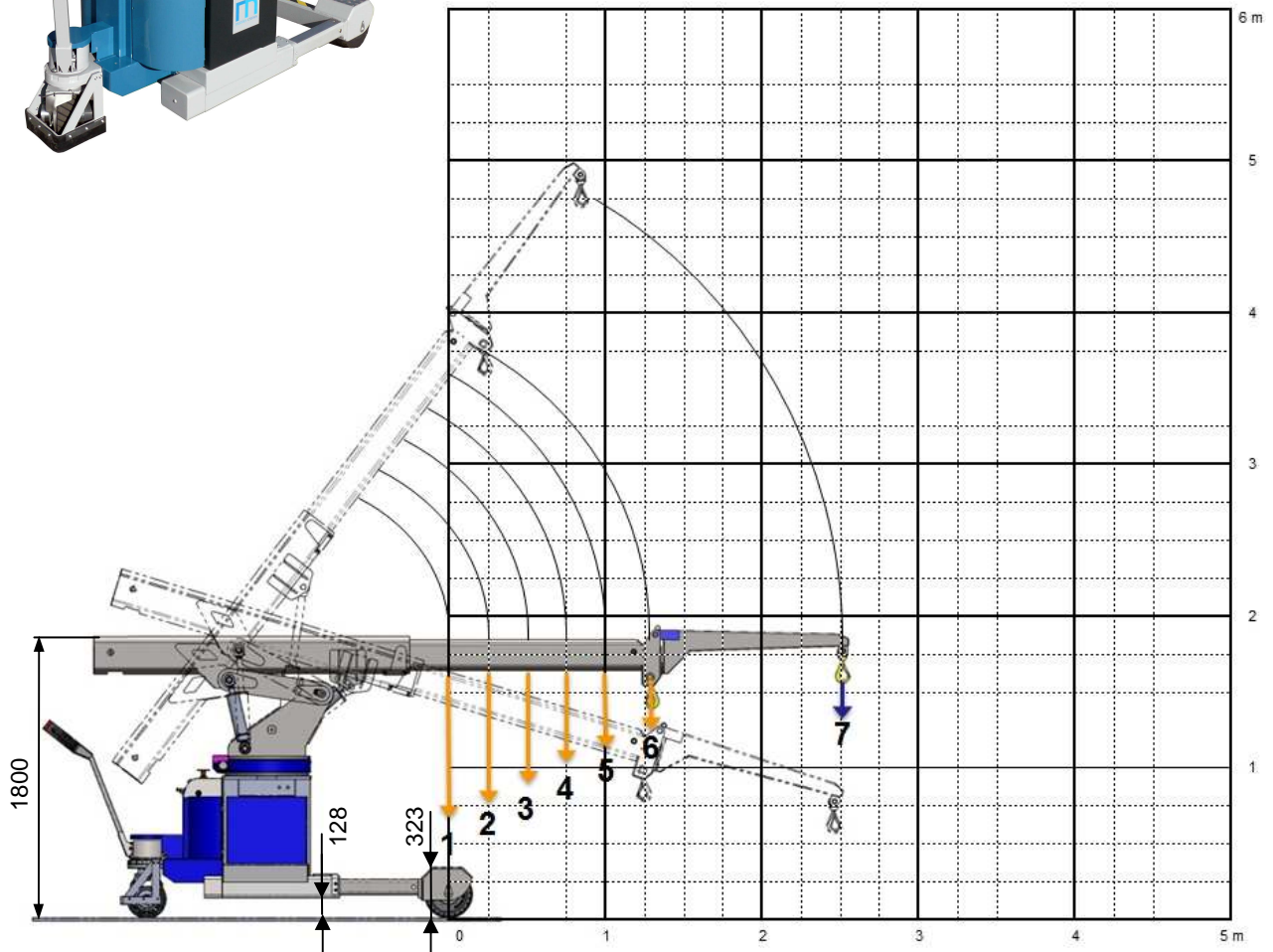
Selbstfahrender Minikran für Mitgängerbetrieb "Für alle Wege"



Stützbereich
Anti-Pendel



Kabelfernsteuerung
3 bis 4 Achsen
mit Notabschaltung in Serie



| | 1 | 2 | 3 | 4 | 5 | 6 | 7 |
|--------------------------------|------|------|------|------|-----|-----|-----|
| Ausgefahrener Achsabstand (kg) | 2160 | 1400 | 1200 | 1080 | 960 | 890 | 480 |
| Eingefahrener Achsabstand (kg) | 2160 | 1050 | 740 | 590 | 490 | 430 | 210 |